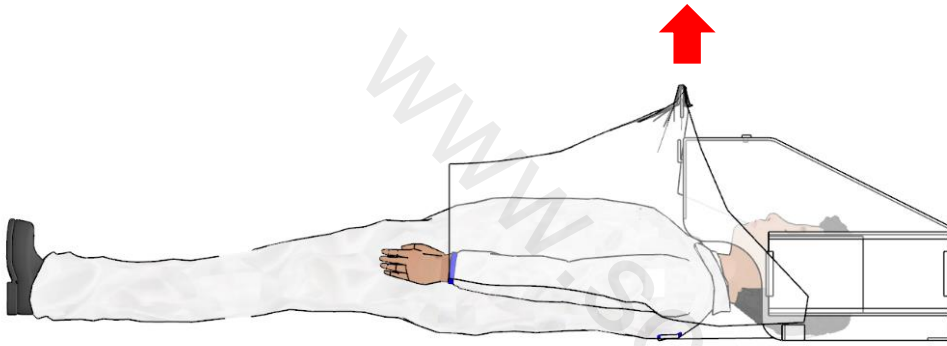
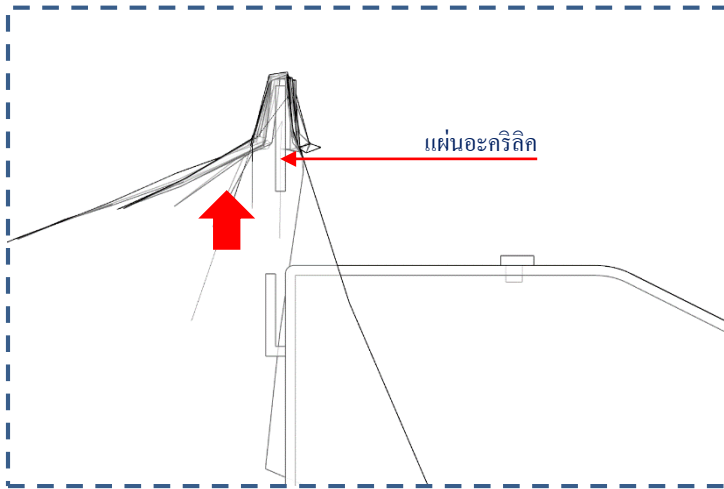
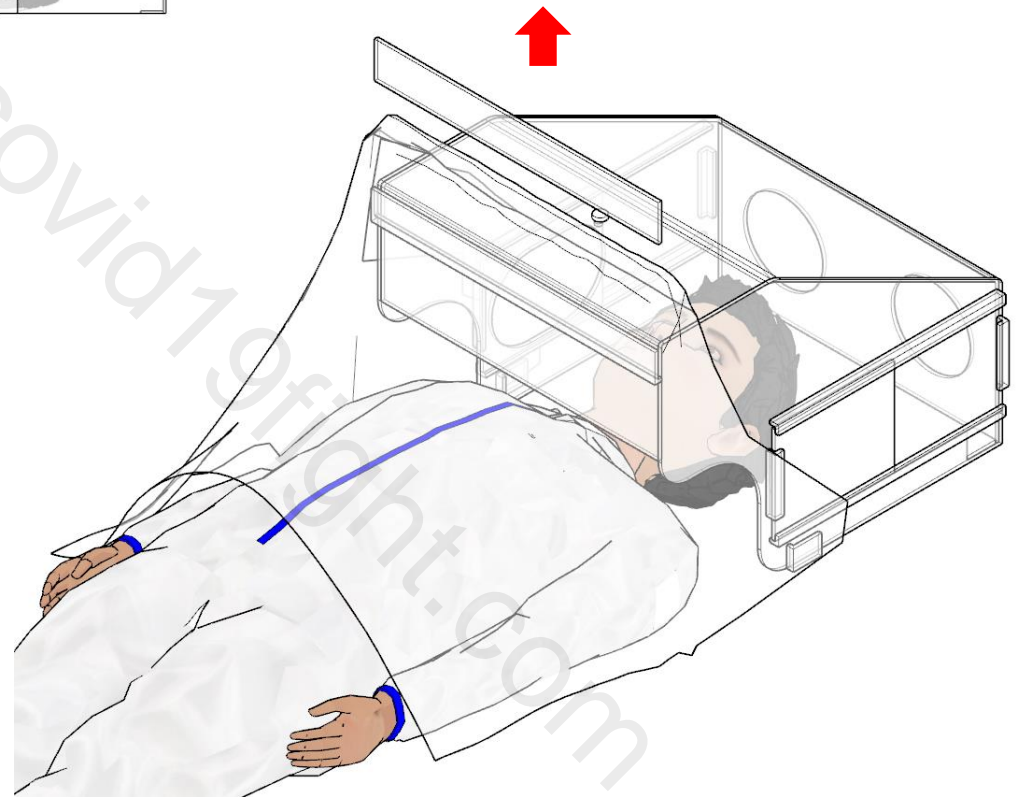


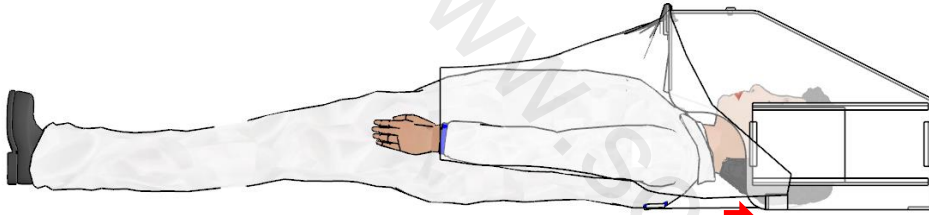
ยกแผ่นอะคริลิกขึ้นเพื่อพื้นพลาสติกใส



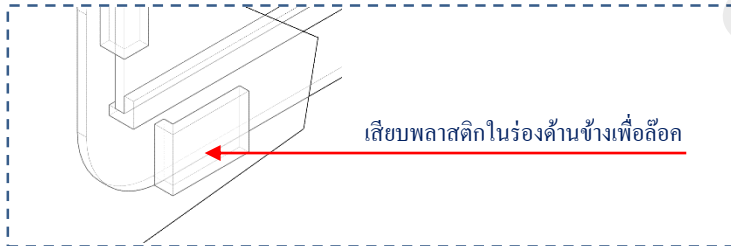
ยกแผ่นอะคริลิกขึ้นเพื่อพื้นพลาสติกใส



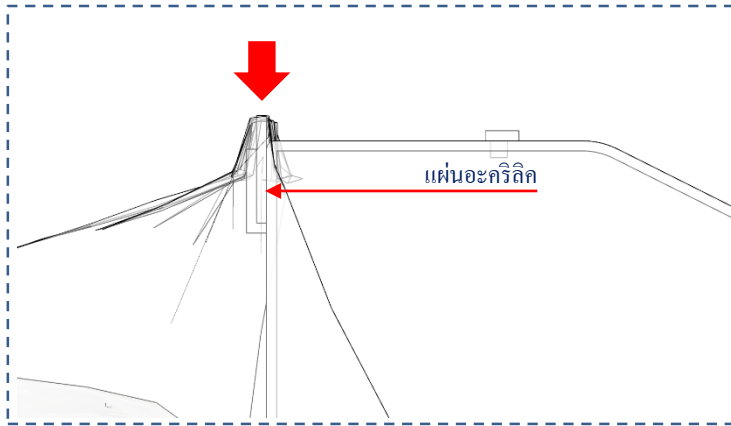
เมื่อพันพลาสติกใสกับแผ่นอะคริลิกเสร็จแล้ว
ให้เสียบลงในร่องเพื่อล็อก



เสียบพลาสติกในร่องด้านข้างเพื่อล็อก

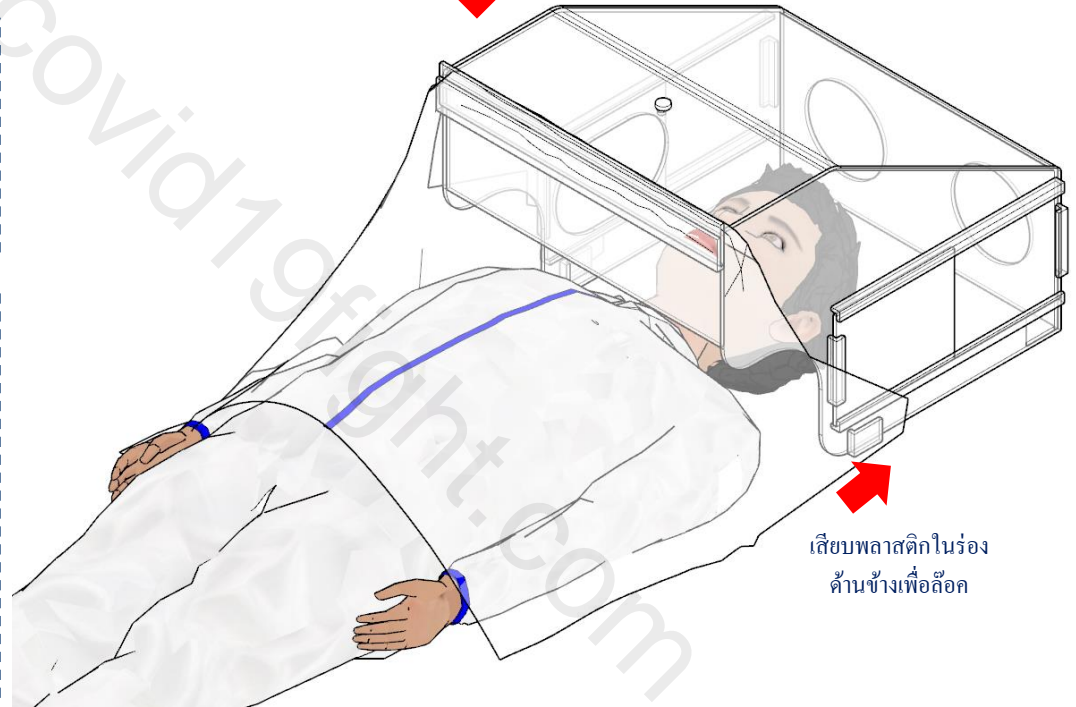


เสียบพลาสติกในร่องด้านข้างเพื่อล็อก

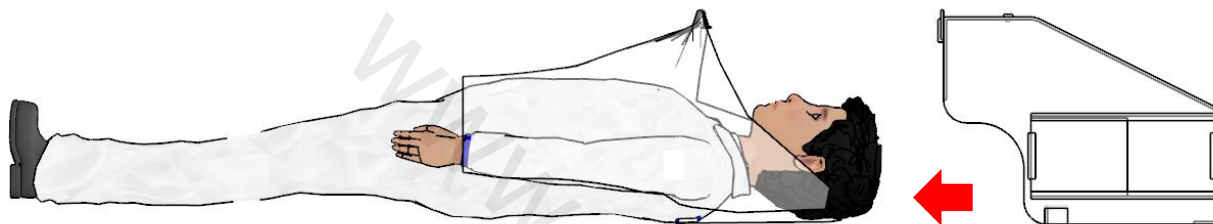


แผ่นอะคริลิก

เมื่อพันพลาสติกใสกับแผ่นอะคริลิกเสร็จแล้ว
ให้เสียบลงในร่องเพื่อล็อก



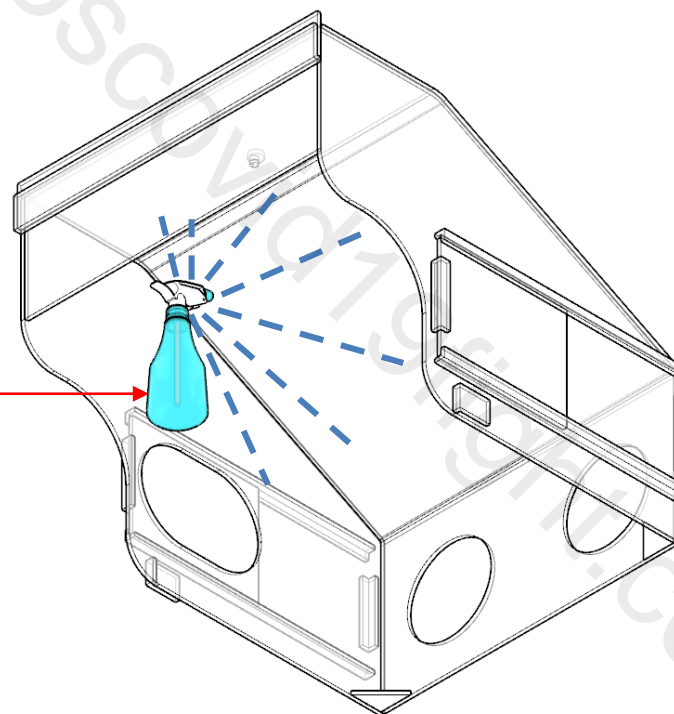
เสียบพลาสติกในร่อง
ด้านข้างเพื่อล็อก



เมื่อเสร็จแล้วเคลื่อนย้ายผู้ป่วยออกพร้อมกับพลาสติกใส

ฉีดฆ่าเชื้อด้วย

- 1.Sodium Hypochlorite 0.05 – 0.5%
- 2.Hydrogen Peroxide 0.5%



คำแนะนำ สำหรับการทำความสะอาดฆ่าเชื้อ

จากคุณสมบัติการทนต่อตัวทำละลาย acrylic ขอแนะนำการทำความสะอาดดังนี้
ควรใช้

1 Sodium Hypochlorite 0.05 – 0.5% (% V/V)

2 Hydrogen Peroxide 0.5% (% V/V)

ไม่แนะนำการใช้ Ethyl alcohol 70% และ Isopropyl alcohol เพราะจะมีผลต่อ acrylic เมื่อใช้ไป 7 วัน
ใช้ไฮเตอร์สำหรับผ้าขาว(NaOCl) 1cc dilute ให้เป็น 50 cc จะได้ Sodium hypochlorite 0.12%

อ้างอิงข้อมูล

<https://brainresearchlab.com/wp-content/uploads/Plexiglass-Chemical-Resistance-Properties.pdf>

<https://www.plasticsintl.com/chemical-resistance-chart>

<https://www.tdiinternational.com/technical-source-product-info/chemical-compatibility-charts/acrylic/>



www.sosocovid19fight.com



Lind ID : @sosocovid19fight



คู่มือการใช้กล่องอะคริลิกครอบผู้ป่วย